



MARINE
CANADIENNE

NDC de la classe KINGSTON

Navire de défense côtière (NDC)

Les NDC sont conçus pour permettre à la Marine canadienne de remplir ses missions de défense côtière dans les eaux territoriales canadiennes. Les équipages de la flotte de 12 NDC (6 sur chaque côte) sont composés principalement de réservistes. Cette nouvelle classe de navire donne à la Marine une capacité spécialisée en défense côtière et confie un rôle stimulant à la Réserve navale.

Si la mission principale des NDC est d'assurer la défense côtière, ces navires accomplissent toutefois des missions très diverses, notamment dans les domaines suivants : lutte contre les mines, recherche et sauvetage, surveillance du transport maritime, appui aux autres ministères en matière d'application de la loi, de lutte contre la contrebande, de protection des ressources, de surveillance des pêches et de l'environnement, de lutte antiterroriste, de secours en cas de catastrophe et de recherche scientifique. De plus, des charges utiles modulaires interchangeables permettent d'accroître la capacité de ces navires en matière de lutte contre les mines (LCM) notamment en ce qui a trait à la chasse et aux dragages de mines.

Vitesse :

15 nœuds

Autonomie :

5 000 milles marins
à 8 nœuds

Équipage :

40

Déplacement standard :

970 tonnes

Longueur :

55,3 mètres

Largeur :

11,3 mètres

Tirant d'eau :

3,4 mètres

Armement :

Canon Bofors de 40mm,
Mitrailleuses lourdes
(calibre .50)

Instructions pour le montage

Faites attention de bien télécharger et imprimer le document contenant les pièces de la maquette séparément sur du papier épais. Le présent document ne renferme que les instructions pour le montage de la maquette.



Pour monter cette maquette, il faudra faire des coupes et des pliures très précises. La supervision par un adulte est vivement recommandée car les outils nécessaires peuvent être dangereux s'ils sont mal utilisés.

Vous aurez besoin des outils suivants :

- une surface résistante pour faire les coupes
- de petits ciseaux de précision ou un couteau de maquettiste
- une règle mince ou une règle de précision, de préférence en métal, pour les coupes et le pliage
- un bâton de colle à papier ou tout autre type de colle à papier à séchage rapide.

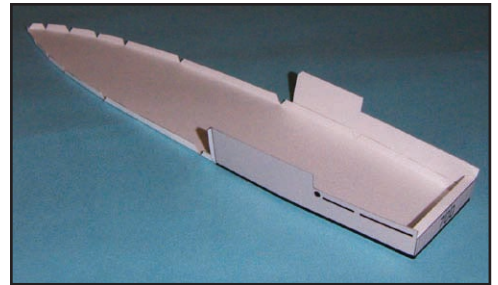
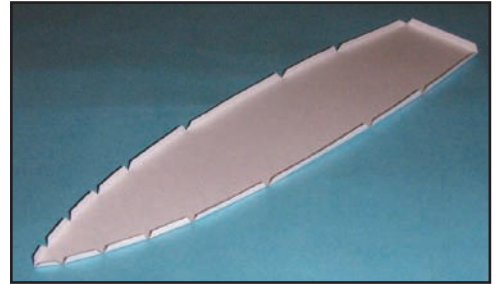
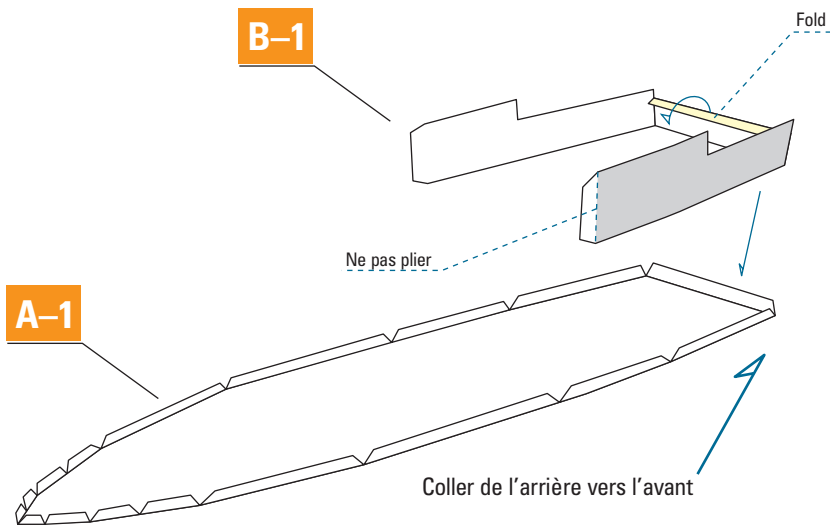
Le montage de la maquette peut se diviser en trois étapes distinctes :

- le découpage des pièces imprimées
- le pliage le long des lignes
- le collage des pièces

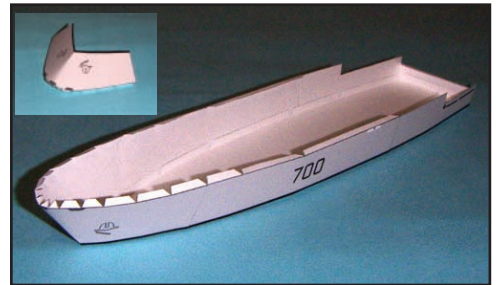
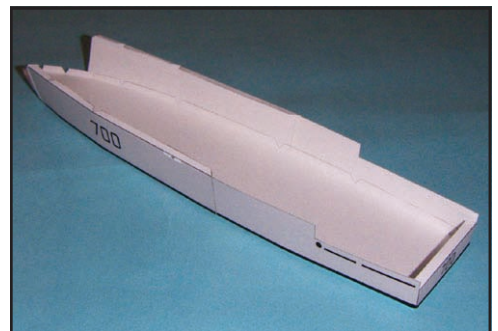
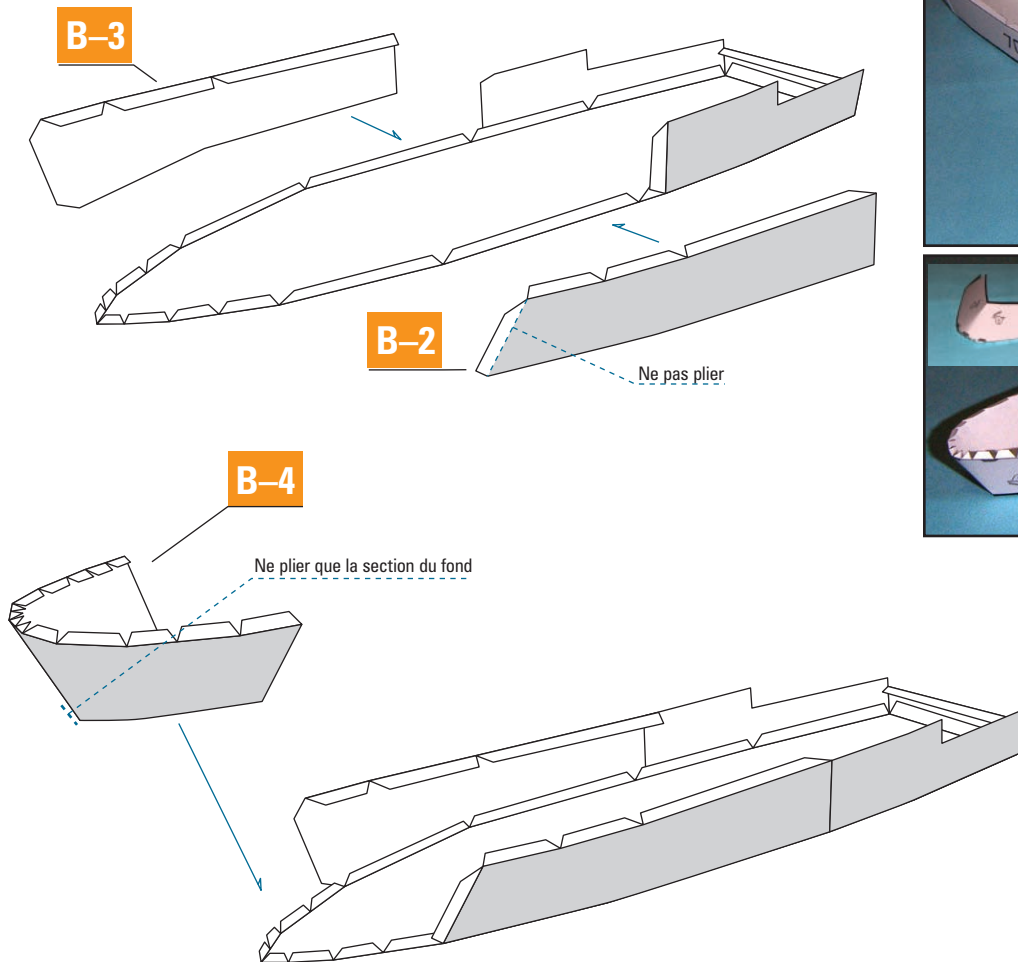
Vous pouvez couper les différentes pièces, soit juste à l'intérieur des lignes de coupe noires, soit à l'extérieur. C'est plus difficile de couper à l'intérieur des lignes mais les joints entre les pièces seront pratiquement invisibles.

Pour plier les différentes pièces il vaut mieux utiliser la règle : la placer sur la ligne et relever la partie la plus petite pour marquer la pliure. Les pliures sont soit convexes (en forme de montagne) soit concaves (en forme de vallée). Certaines pièces ont plusieurs pliures. Il sera donc nécessaire de défaire certaines pliures pour pouvoir marquer les suivantes. Une fois toutes les pliures marquées, vous pourrez alors donner à la pièce sa forme définitive en vue de l'assemblage et du collage.

1 Fond et poupe

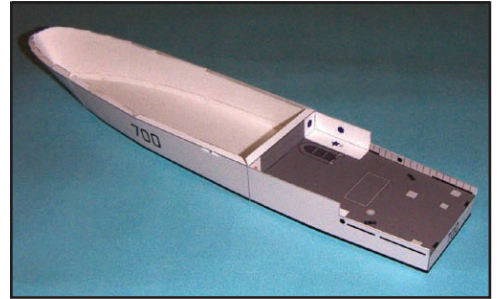
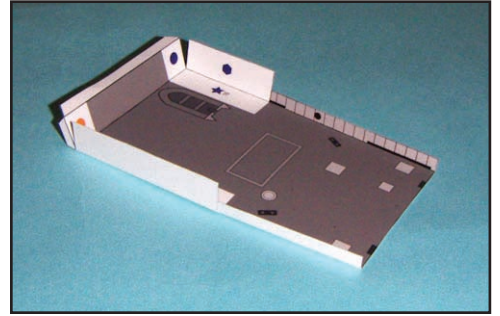
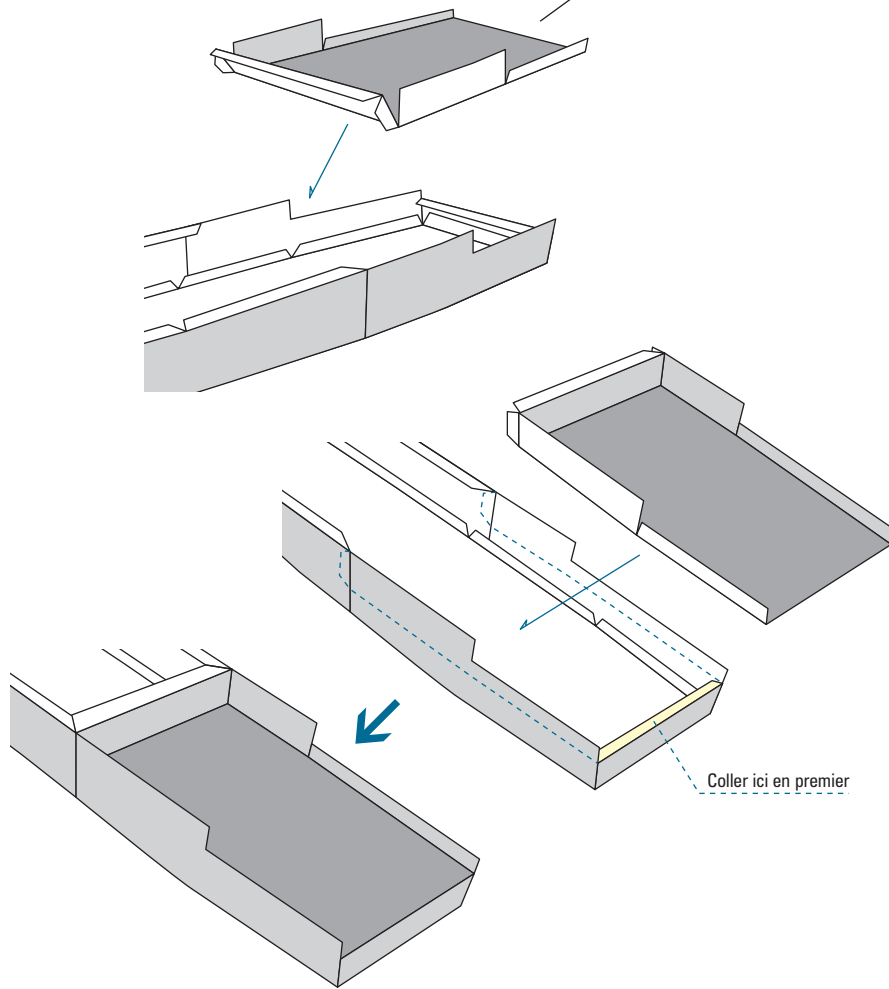


2 Coque et étrave



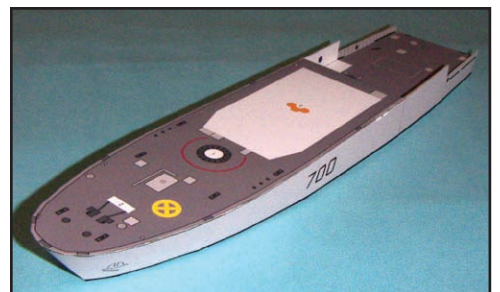
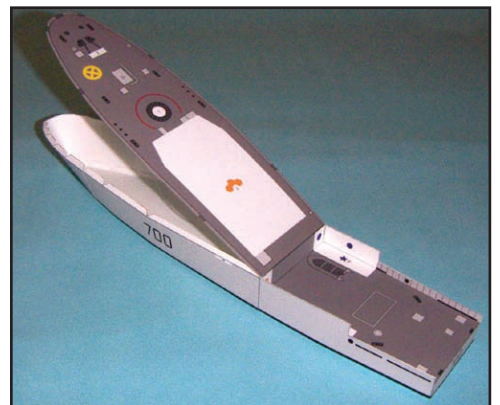
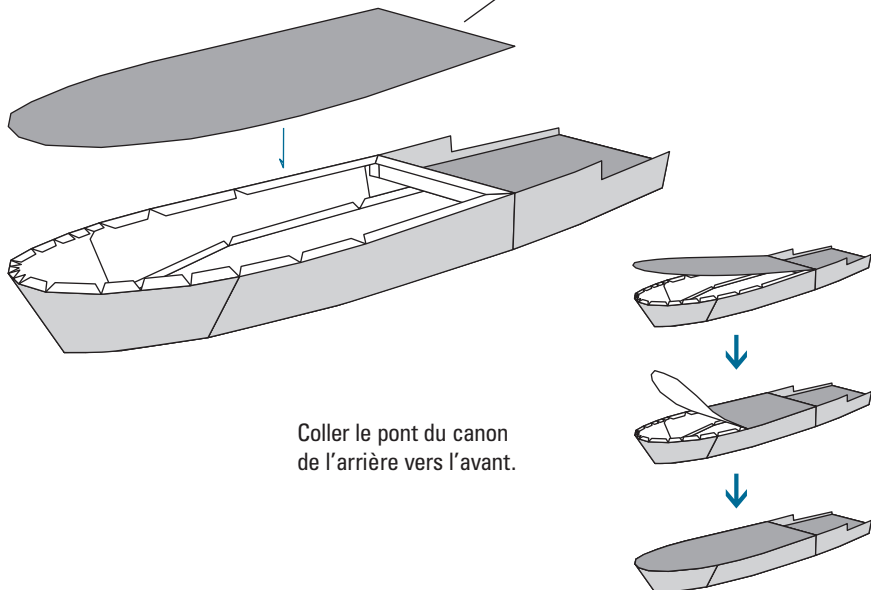
3 Plage arrière

B-5

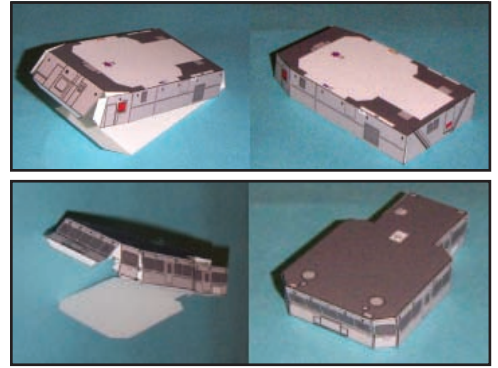
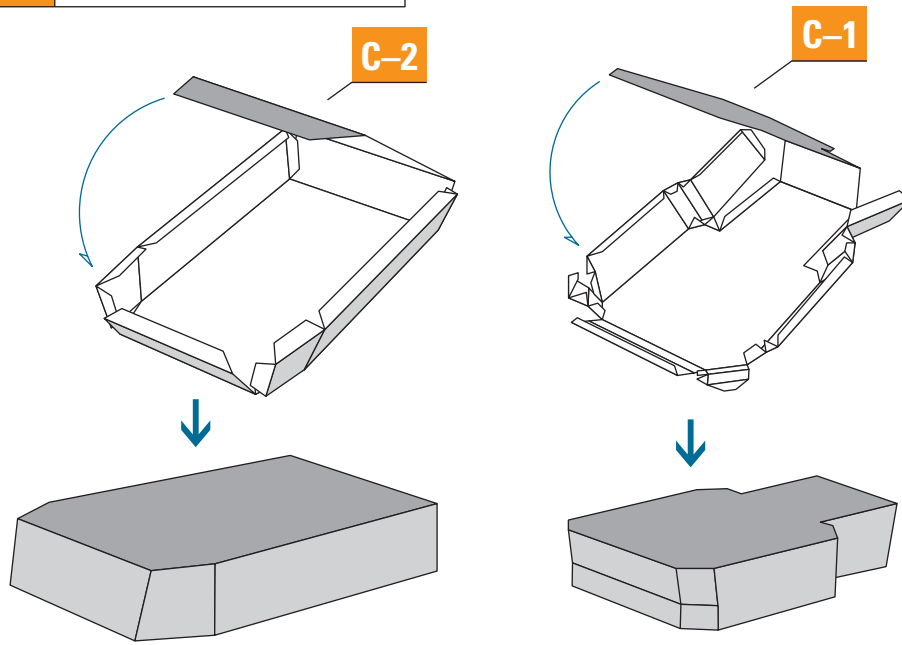


4 Pont du canon

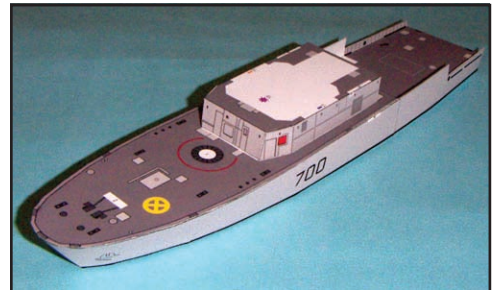
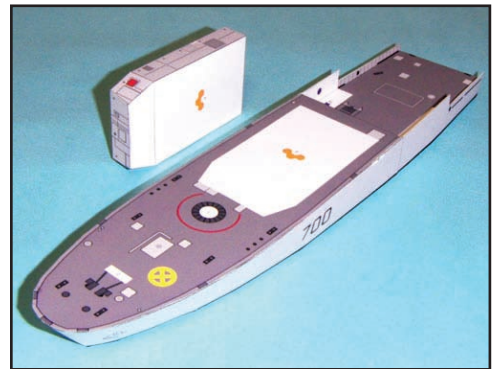
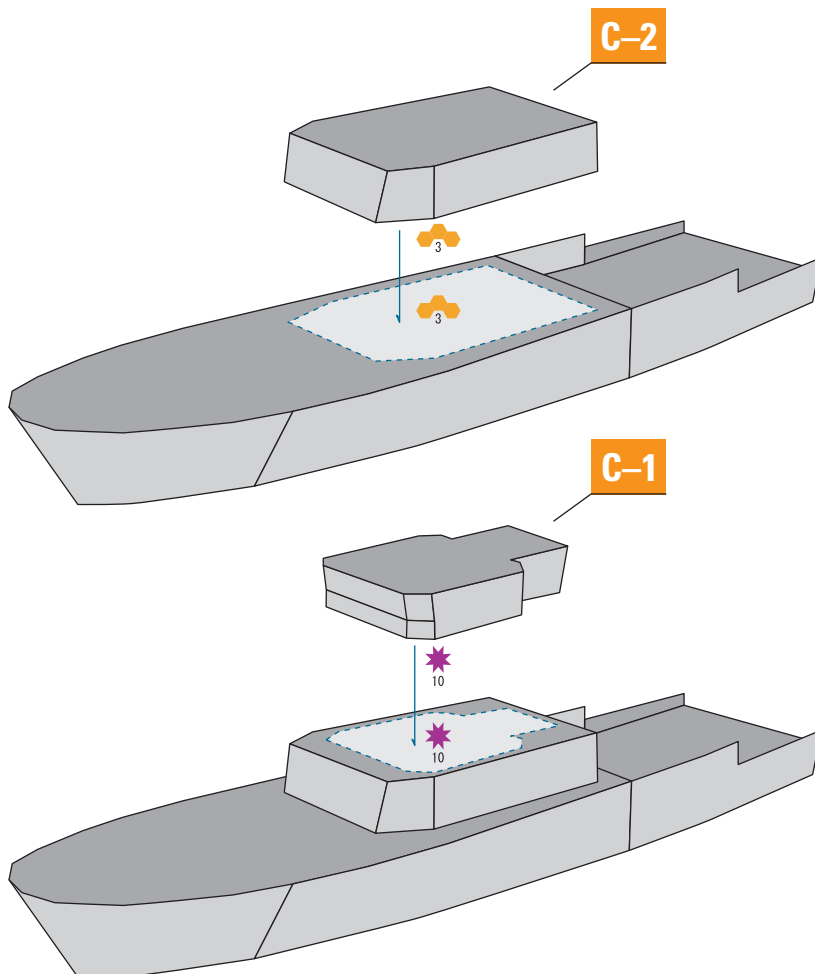
B-6



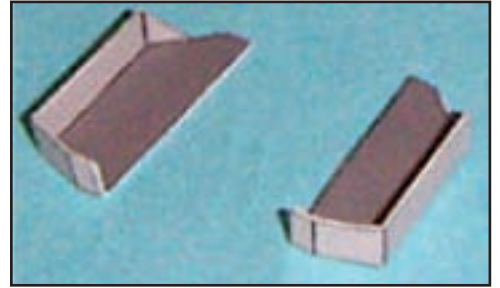
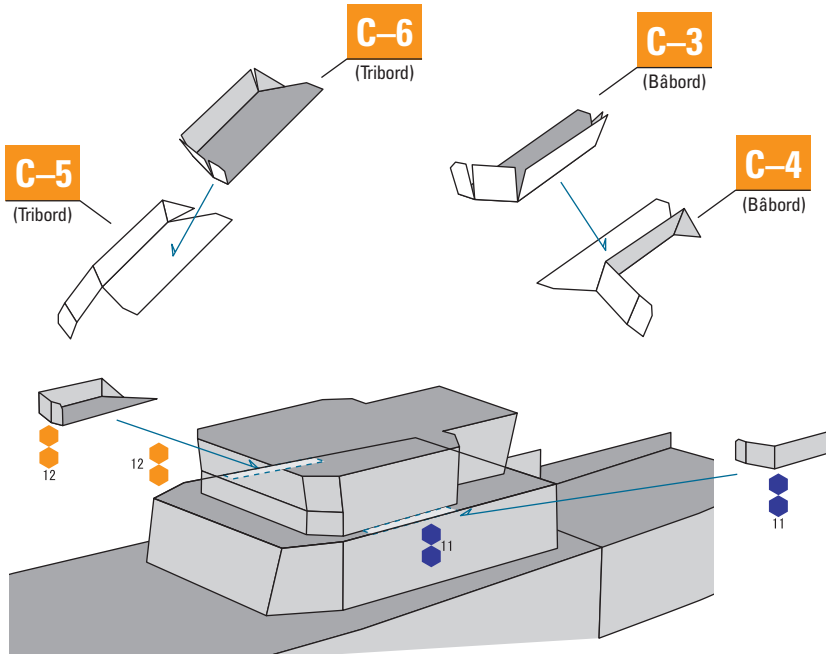
5 Passerelle



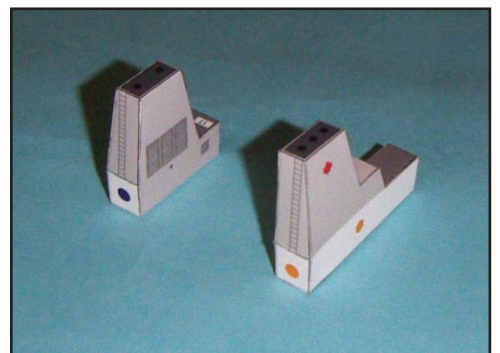
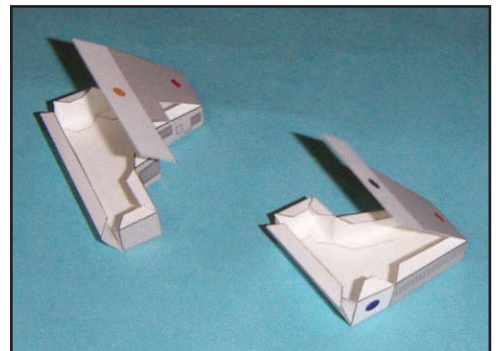
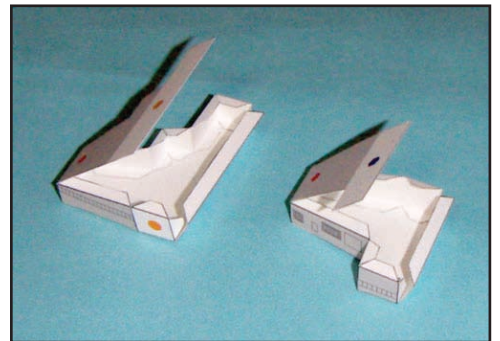
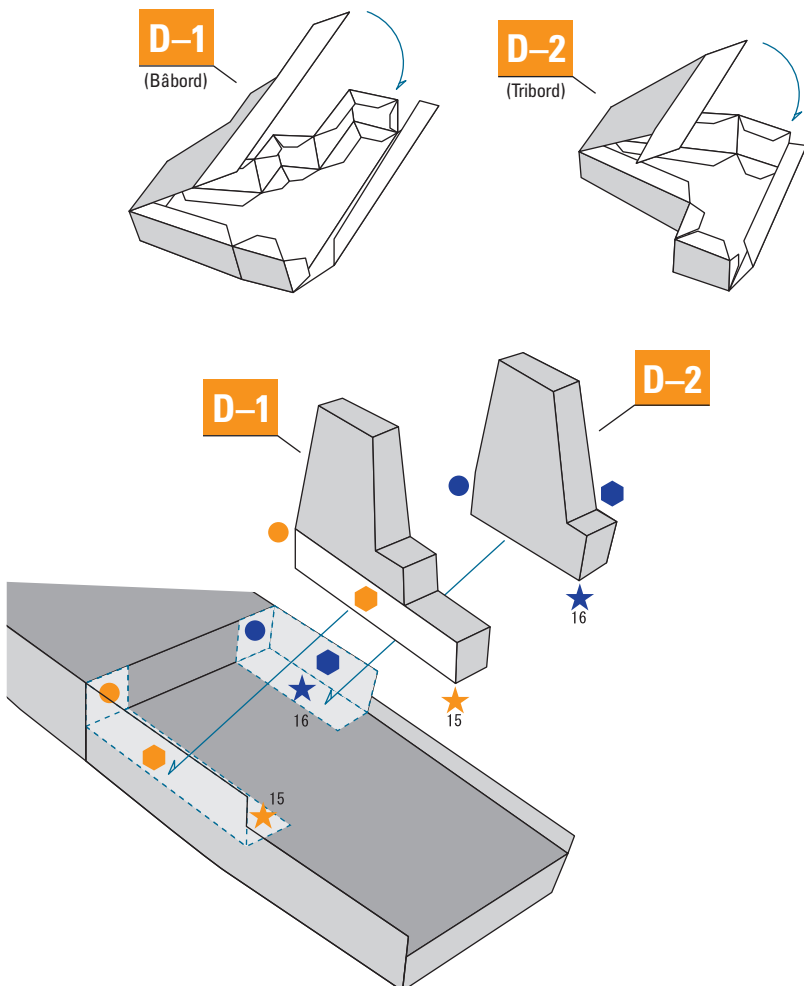
6 Collage de la passerelle



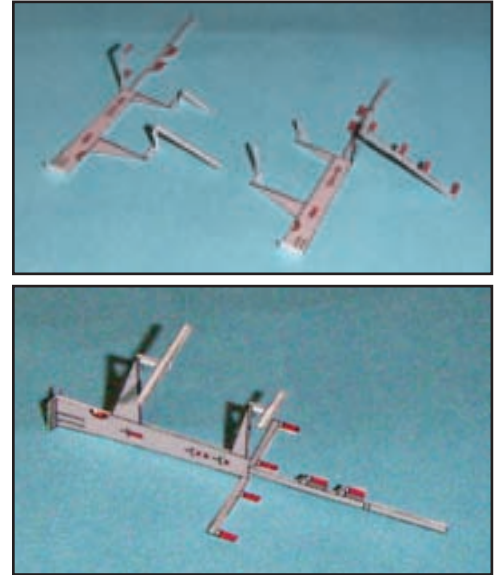
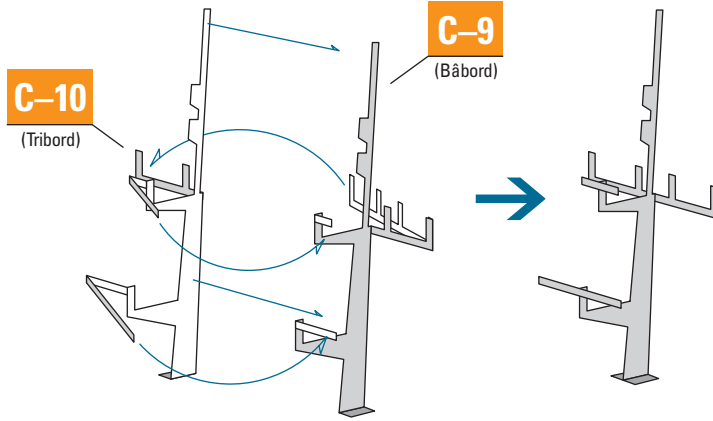
7 Ailerons de passerelle



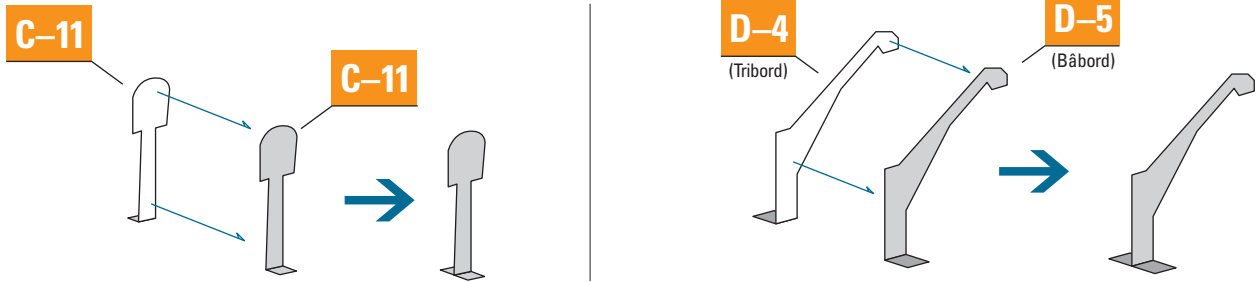
8 Cheminées



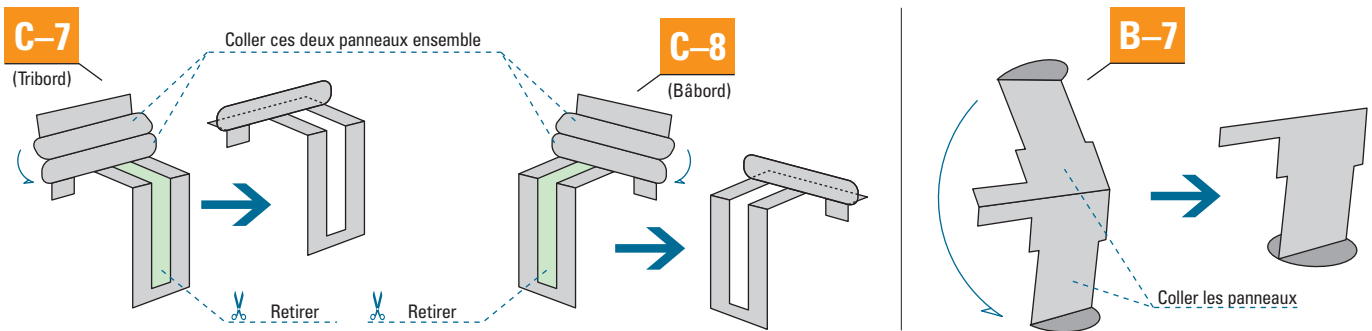
9 Mât



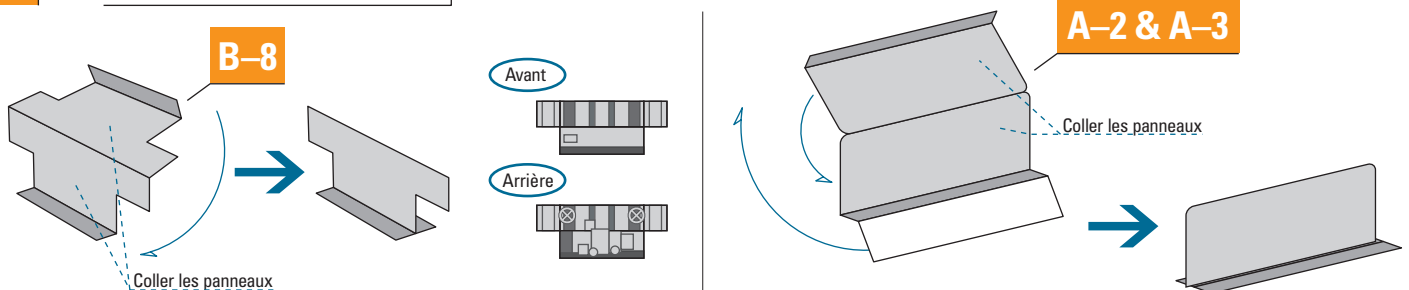
10 Antenne et grue



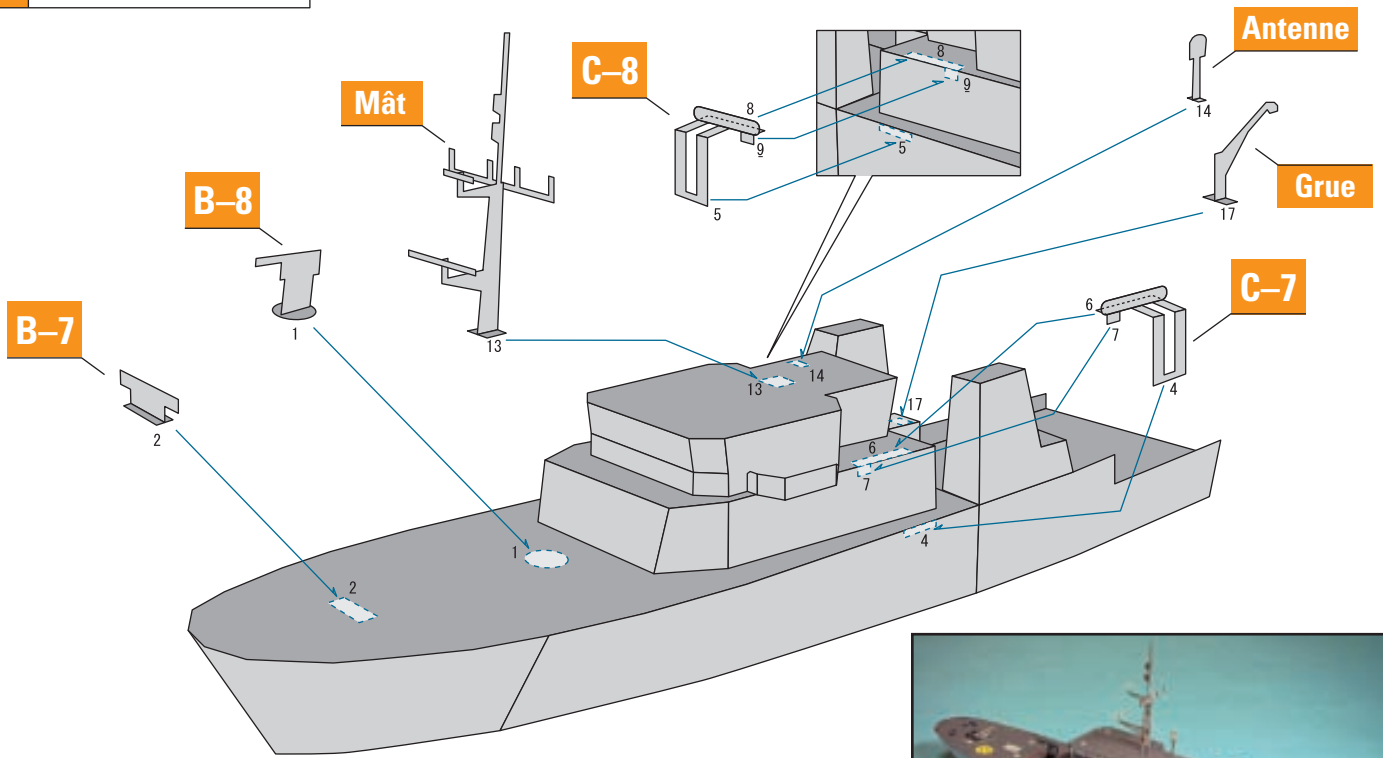
11 Canot de sauvetage et canon



12 Guindeau et équipage



13 Assemblage final



OP Installation des parties optionnelles pour les spécialistes

Nota : La plupart de ces pièces remplacent les pièces nécessaires à l'étape 13

